

Großtriebewerk (GGW) Bruchsal



Claus-Peter Sieber
Werkleitung



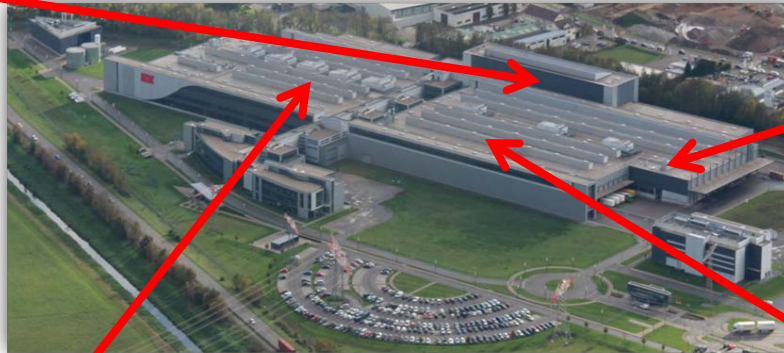
Layout

Lager (12.800 m²):

- autom. HRL
- autom. KTL

Versand (5.500 m²):

- Direkt-Lieferungen
- Max. Beladung: 2 x 25 t
Kranbrücken



Gesamt: 60.000 m²

Fertigung (12.800 m²):

- Verzahnteile, Gehäuse, Wellen
- Kegelradsätze

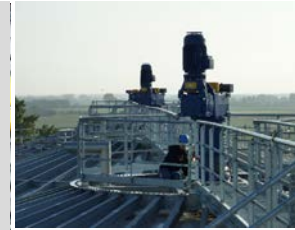
Montage (10.500 m²):

- hohe Materialfluß-Orientierung
- wertschöpfungsorientierte
Materialbereitstellung

Branchen



- In fördertechnischen Anlagen wie z.B. in der Baustoff-, Rohstoff-, Chemie-, Nahrungsmittel- und Futtermittelindustrie
- In Mixern und Rührwerken
- Als Fahr- und Hubantriebe für Hallen-, Umschlag- und Containerkräne
- Für Schredder und Zerkleinerer
- In der Schüttgutfördertechnik



Produktportfolio I



X3KH300 (350.000Nm)

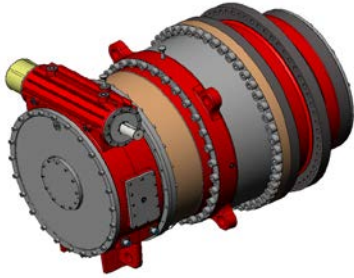
Industriegetriebe
6.000 - 680.000 Nm



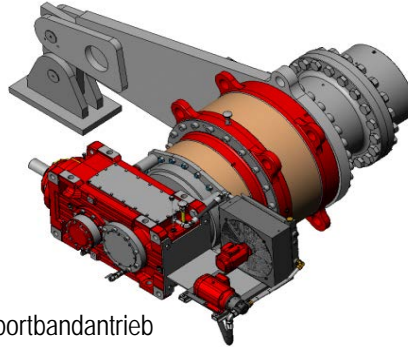
KA157 (18.000Nm)

Standardgetriebe
25 - 50.000 Nm

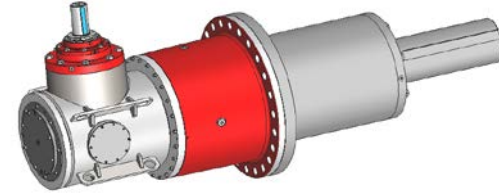
Produktportfolio II



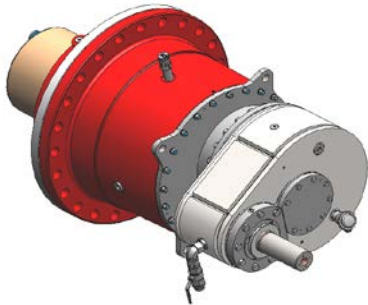
Spezielles Schneckengetriebe
(crawler/ travel drive)



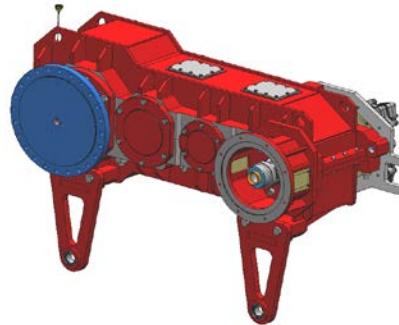
Transportbandantrieb



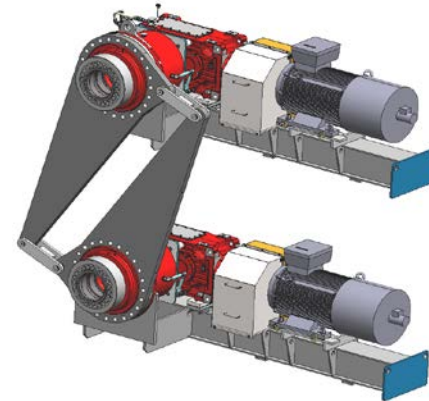
Planetengetriebe mit Sondervorstufe



Planetengetriebe mit Sondervorstufe (roller
grinder drive)

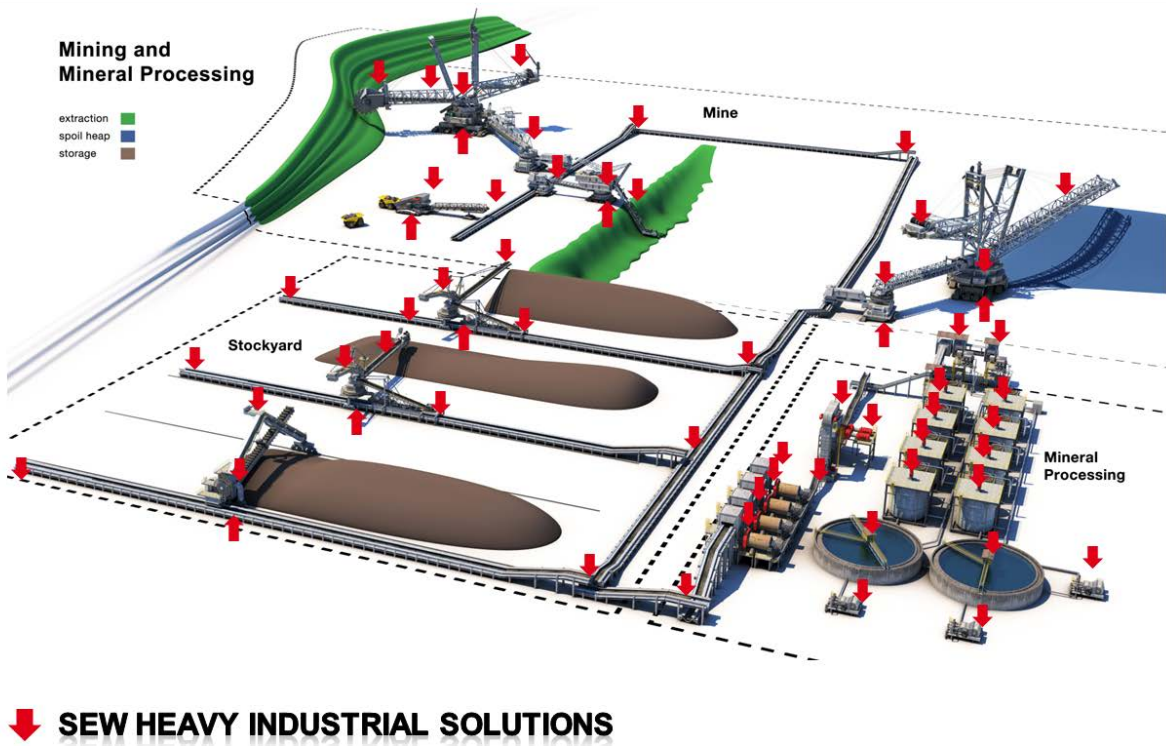


Kunden angepasstes Stahl-
Schweiß-Gehäuse



Doppelte P-IGX-Schwinge

Mining & Minerals



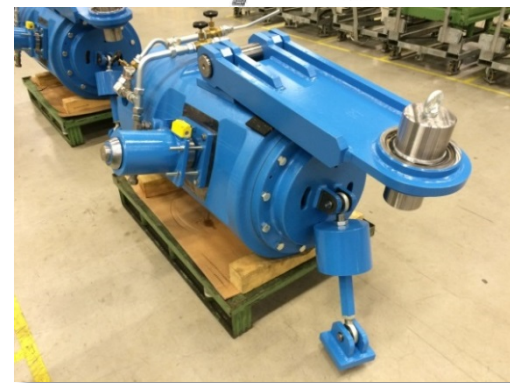
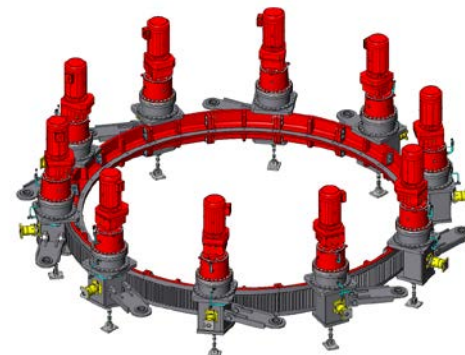
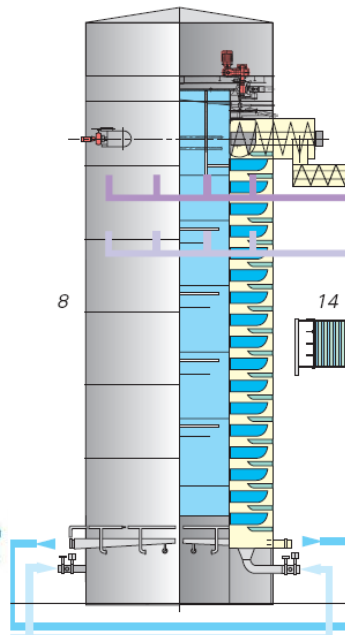
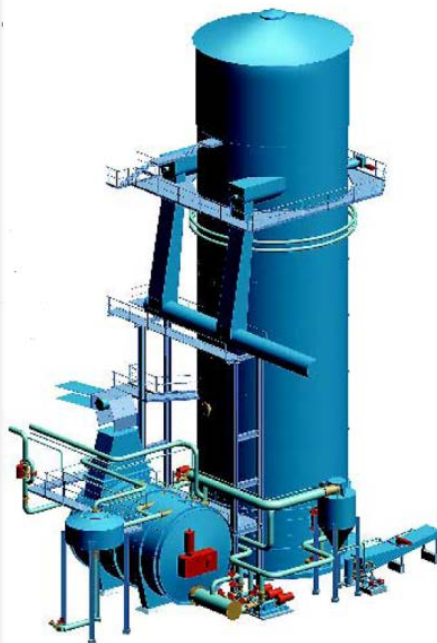
Mining & Minerals



Prozess- und Nahrungsmittelindustrie



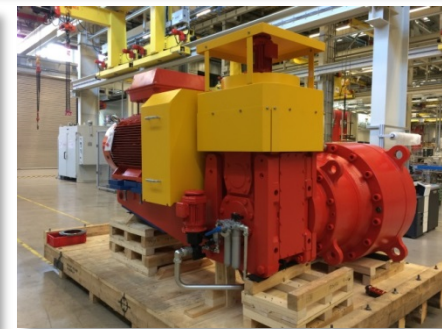
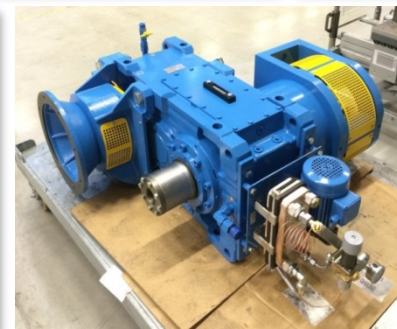
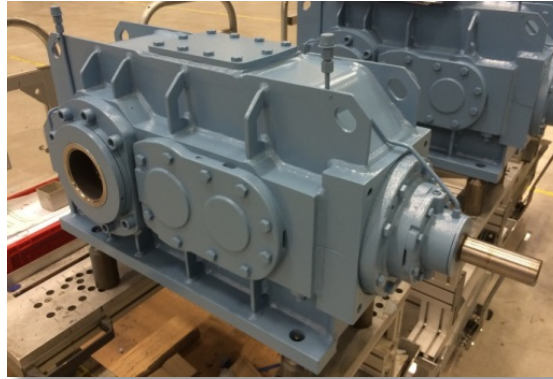
Prozess- und Nahrungsmittelindustrie



GGW – Produktvarianz

Das Antriebspaket wird entsprechend Kundenforderungen entwickelt

- jedes Bauteil ist änderbar
- Dimensionen, Material
- Stufenzahl, Übersetzung
- Anbauoptionen wie
 - Kühler, Kupplungen,
 - Elektroverkabelung
- Sondertestläufe, Abnahmen
- Verpackung
- Dokumentationspakete



Zielsetzungen

Die strategischen Ziele

- ⇒ Realisierung einer der modernsten Fabriken für Industriegetriebe
- ⇒ Logistikführerschaft im Bereich Industriegetriebe
- ⇒ Zentrales Montagewerk für Industriegetriebe in Europa
- ⇒ Hohe Eigenfertigungstiefe für Produktspektrum Industriegetriebe
- ⇒ Verbesserung der Wirtschaftlichkeit für große Standardgetriebe der 7er-Reihe



Eckdaten:

Grundgetriebe:	10 t
Lackierung:	10 t
Komplettierung:	50 t

Die Planungsziele

- ⇒ Realisierung einer schlanken Produktion
 - ⇒ Hohe Liefer-Performance
 - ⇒ Hohe Materialflussorientierung
 - ⇒ Pull-Prinzip
 - ⇒ One piece flow

Das Produktionsprogramm

- ⇒ IGX-Serie 100 -250 (S/M)
- ⇒ P-Serie 002-102
- ⇒ 7er-Serie K127-K187 / R147/167 / F127/157
- ⇒ Komplettierung für alle 7er-, P- und X-Sizes



Lieferzeitenmatrix

7-er Serie:

- F127 - 157
- K127 - 187
- R147 - 167



Lieferzeit ATO: 2 - 3 KW

IG X-Serie:

- XS100 - 170
- XM180 - 250



Lieferzeit ATO: 6 KW



IG P-Serie:

- P002 - 102



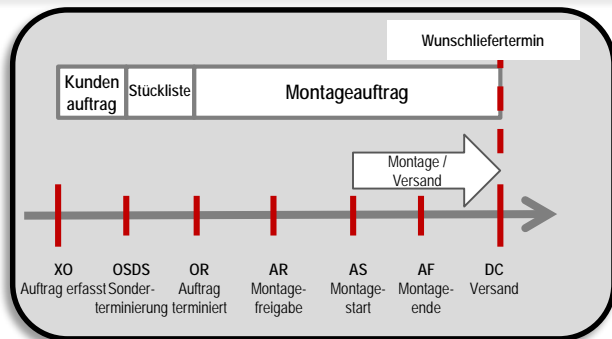
Lieferzeit ATO: 4 KW



Antriebspakete ETO:

- Komplettierung IG X (S-XL), IG P, 7-er

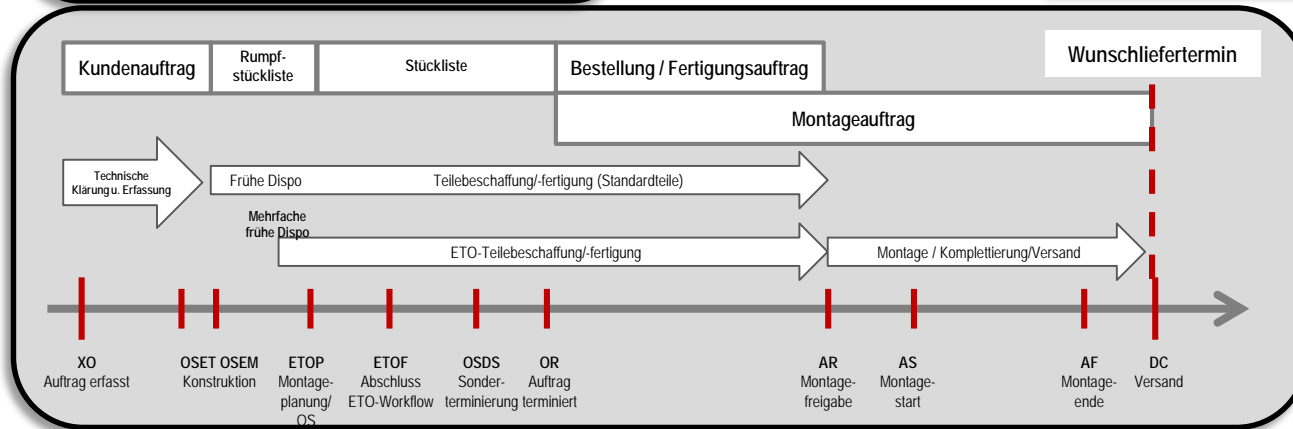
Kundenauftragsabwicklung: Assembly to order – Engineering to order



ATO



ETO





- Ca. 70 Fertigungsmaschinen
- 15 Browser/Rückmeldestationen
- Eigenfertigungszeiten von 12-35 AT
- Ein- u. mehrstufige Fertigungsprozesse

- Werksübergreifende Fertigungsaufträge
- Fertigungsaufträge mit Fremdbearbeitungs-AVO's
- **Auftragsvolumen: 1300 Kundenaufträge / 5000 Prozessaufträge**



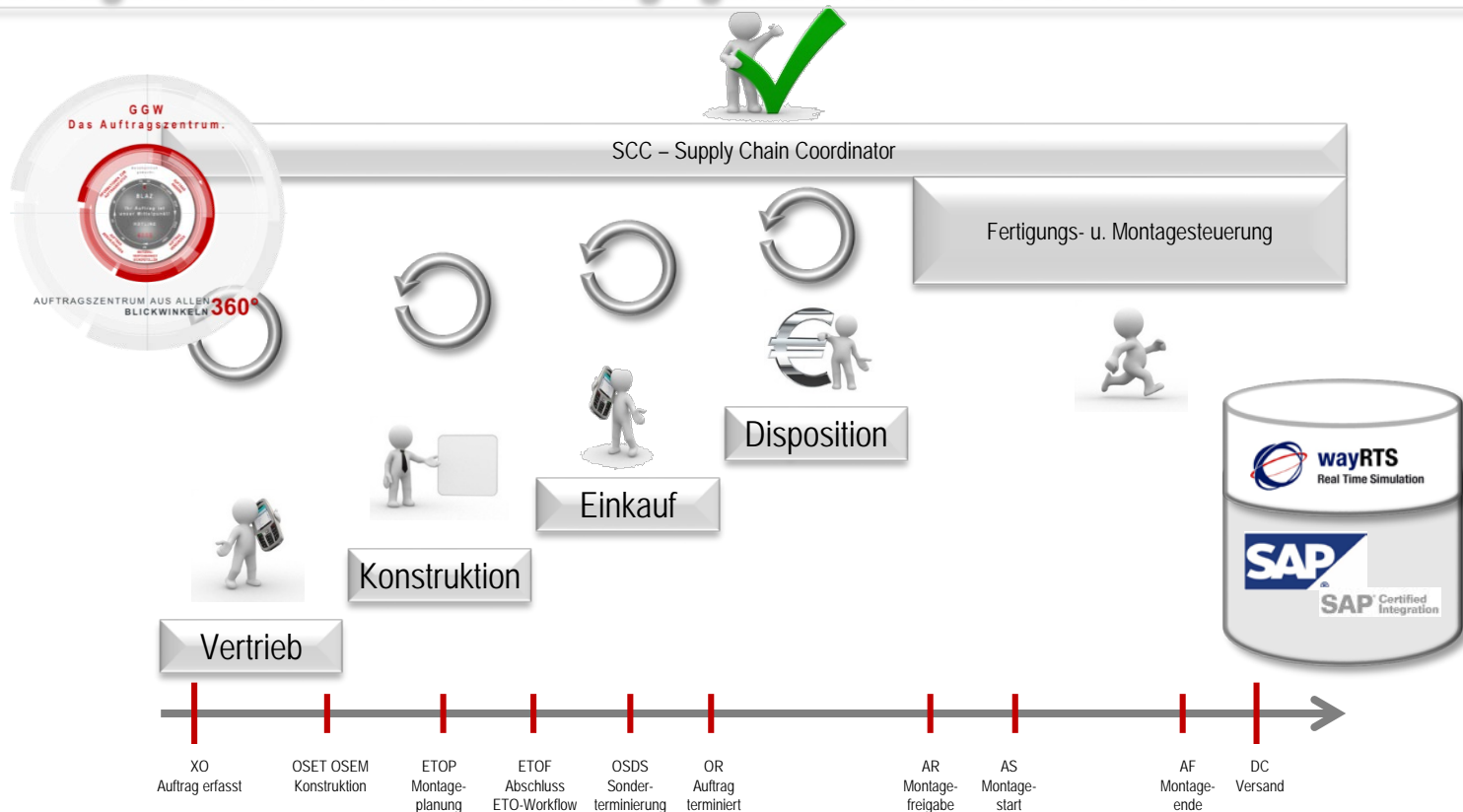


Haben wir noch den Überblick...

... um Engpässe frühzeitig zu erkennen und eliminieren zu können, damit drohender Kundenrückstand vermeiden werden kann?



Auftragszentrum - Kundenaufträge ganzheitlich betrachten



Kundenauftragszentrum: Ganzheitliche Vernetzung alle Bereiche mit wayRTS

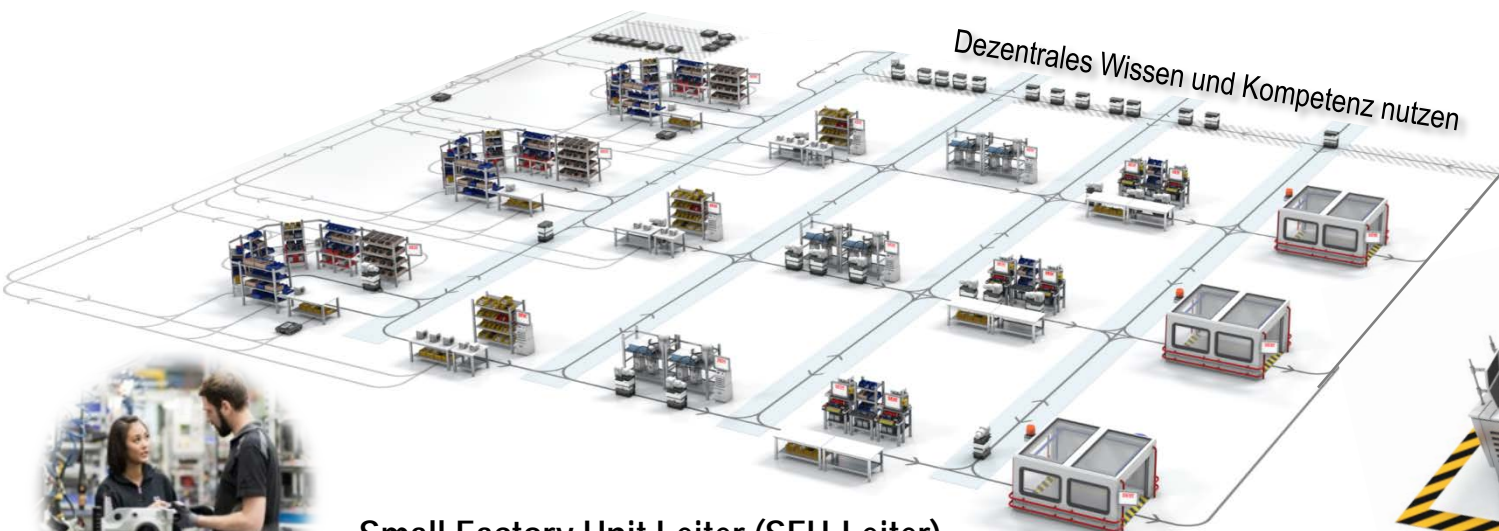


Führungsstruktur Small Factory Unit

Selbststeuernd, -konfigurierend, -lernend

Production Support Engineer

Dienstleister für mehrere SFU-Organisationen
bei Gestaltungs-, Bedarfs- und Optimierungsaktivitäten



Small Factory Unit Leiter (SFU-Leiter)

Dezentrale, operative Führungskraft
mit dem Schwerpunkt exzellenter Betrieb und Ergebnisverantwortung



Dezentrale SFU-Verantwortung
„Dirigent der Wertschöpfung“

Führung in der Arbeitswelt 4.0 – Industrie 4.0 ist gleich Führung 4.0

GGW – Prozessentwicklung XS-Getriebe



Projekt Kick-off:

- 1. Workshop: Analyse, Idee entwickeln
- Varianten, Grundkonzept
- 2-3 Tage ca. 5-7 Personen
Werker, Planung, Logistik
- Großes Projekt mit
(SEW inhouse consulting)

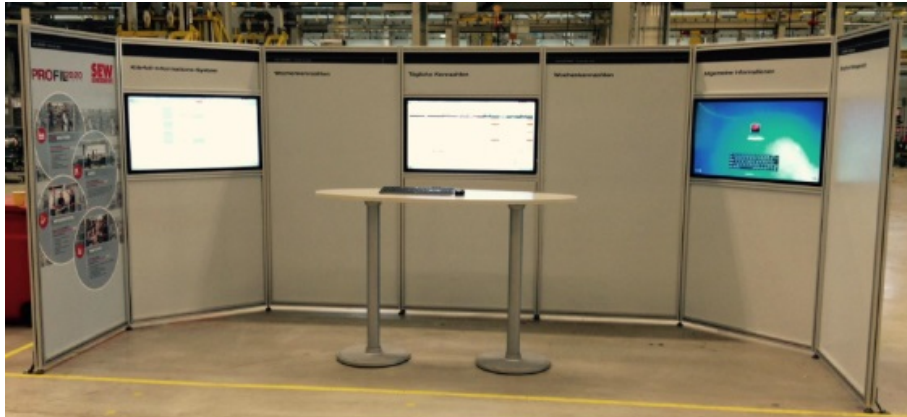


GGW – Prozessentwicklung



Nach Vorstellung der Ergebnisse
und Freigabe Umsetzung:
Betriebsmittel beschaffen, aufbauen,
Prozesse detaillieren

GGW – Shopfloormanagement



Montage



Fertigung



SEW
EURODRIVE

Driving the World

Herzlichen Dank

für Ihre

Aufmerksamkeit!